



**Приватне акціонерне товариство  
“АГРОРЕСУРС”**



012-16



**КОТЛИ ОПАЛЮВАЛЬНІ ГАЗОВІ  
СТАЛЬНІ З ГЕРМЕТИЧНОЮ КАМЕРОЮ СПАЛЮВАННЯ  
ТИПУ “ДАНКО”**

КЕРІВНИЦТВО З ЕКСПЛУАТАЦІЇ.  
ІНСТРУКЦІЯ ПО МОНТАЖУ ТЕХНІЧНОМУ  
ОБСЛУГОВУВАННЮ І РЕМОНТУ  
(ТЕХНІЧНИЙ ПАСПОРТ)

632483.004 KE

м. Рівне

## 1.ЗАГАЛЬНІ ВКАЗІВКИ.

1.1 Котли опалювальні газові сталеві з герметичною камерою спалювання з відводом продуктів спалювання через зовнішню стінку будинку типу “Данко-7УХ”, “Данко-7УС”, “Данко-10УХ”, “Данко-10УС”, “Данко-12,5УХ”, “Данко-12,5УС”, “Данко-15,5УХ”, “Данко-15,5УС”, “Данко-7УВХ”, “Данко-7УВС”, “Данко-10УВХ”, “Данко-10УВС”, “Данко-12,5УВХ”, “Данко-12,5УВС”, “Данко-15,5УВХ”, “Данко-15,5УВС” (далі-котли),ТУ У28.2-24175498-004-2003, з робочим тиском води до 0,15 МПа і максимальною температурою води на виході з котла до 90°C, призначені для теплопостачання індивідуальних житлових будинків, квартир і споруд комунально-побутового призначення, обладнаних системами водяного опалення з примусовою або природною циркуляцією.

В котлах “Данко-7УВХ”... “Данко-15,5УВС” вмонтовано водопідігрівач для гарячого водопостачання на господарські потреби.

Приклади умовного позначення котлів :

«Данко-10УС» - котел теплопродуктивністю 10кВт універсального підключення до системи теплопостачання (лівостороннє або правостороннє) з газовим клапаном «SIT» призначений для теплопостачання;

«Данко-10УХВ» - котел теплопродуктивністю 10кВт універсального підключення до системи теплопостачання з газовим клапаном «HONEYWELL» призначений для теплопостачання і для гарячого водопостачання.

### **УВАГА !**

**1.2. При купівлі котла: необхідно пересвідчитись, що його теплова потужність відповідає проекту на опалення вашого будинку чи споруди і потребам в гарячому водопостачанні (для котлів з водопідігрівачем), перевірте комплектність відповідно до розділу 3 і товарний вигляд. Після продажу котла покупцеві завод-виробник не приймає претензій по некомплектності, товарному вигляду і механічних пошкодженнях.**

1.3. Перед експлуатацією котла уважно ознайомтесь з правилами і рекомендаціями, викладеними в цьому керівництві.

1.4. Порушення правил експлуатації, вказаних в керівництві, може призвести до нещасного випадку і вивести котел з ладу.

1.5. При встановленні, експлуатації, технічному обслуговуванні і ремонті котла повинні дотримуватись правила безпеки в газовому господарстві, правила пожежної безпеки, правила безпечної експлуатації водогрійних котлів та спеціальні будівельні норми і правила.

### **УВАГА !**

**1.6. Монтаж і підключення котла повинна виконувати спеціалізована організація, яка має ліцензію на проведення монтажних робіт за проектом, затвердженим (погодженим) підприємством газового господарства у встановленому порядку, який відповідає вимогам будівельних норм і правил ДБН В.2.5-20-2001 «Газопостачання» та "Правилам безпеки систем газопостачання України", затвердженими Держнаглядом України №254 від 01.10.1997 р. (ДНАОП 0.00-1.20-98).**

Котел може встановлюватись в закритій опалювальній системі при дотриманні тиску води в системі опалення, вказаного в таблиці 1п.7.

1.7. Змонтований котел може бути введений в експлуатацію тільки після приймання його фахівцями спеціалізованого підприємства газового господарства , інструктажу власника й обов'язковим заповненням контрольного талону на встановлення (додаток 1).

1.8. Надалі всі роботи , пов'язані з газом (профілактичне обслуговування, регулювання, усунення несправностей газопальникового приладу, автоматики безпеки ), а також перевірка, очищення і ремонт газоходу повинні виконуватись тільки виробничо-експлуатаційною організацією газового господарства з записом їх у додатку 2.

1.9 Ремонт і догляд за системою водяного опалення проводяться власником котла або будинкоуправлінням.

## 2.ТЕХНІЧНІ ДАНІ.

2.1. Основні параметри котлів приведені в табл.1.

Таблиця 1

Назва параметра та розміра	Норма							
	“Данко-7УХ” “Данко-7УС”	“Данко-10УХ” “Данко-10УС”	“Данко-12,5УХ” “Данко-12,5УС”	“Данко-15,5УХ” “Данко-15,5УС”	“Данко-7УВХ” “Данко-7УВС”	“Данко-10УВХ” “Данко-10УВС”	“Данко-12,5УВХ” “Данко-12,5УВС”	“Данко-15,5УВХ” “Данко-15,5УВС”
1. Вид газу	Природний ГОСТ 5542							
2. Номінальний тиск газу, Па(мм. вод. ст.) +100 Па Максимальний тиск газу, Па (мм.вод.ст.)	1274 (130)  1764(180)							
3. Ном. теплопродуктивність, кВт, ±10% Ном. теплова потужність, кВт	7 7,7	10 11,1	12,5 13,8	15,5 17,2	7 7,7	10 11,1	12,5 13,8	15,5 17,2
4. Температура води на виході з котла, °С, не більше	90							
5. Діапазон регулювання температури на °С, виході з котла	40...90							
6. Коефіцієнт корисної дії, %	90				90			
7. Робочий тиск води в системі теплопостачання, МПа, не більше	0,15							
8. Номінальна витрата газу, м <sup>3</sup> /год ±10% приведеного до нормальних умов	0,8	1,2	1,4	1,8	0,8	1,2	1,4	1,8
9. Розрідження за котлом, Па, не більше	25							
10. Температура продуктів згоряння, °С, не менше	110							
11. З'єднувальна різьба приєднувальних патрубків, дюйми: - до системи газопостачання - до системи теплопостачання - до системи гарячого водопостачання	G ½  G 1 ½  G ½							
12. Площа перерізу димового патрубка, дм <sup>3</sup> , не менше	1,3							
13. Максимальна витрата води в режимі гарячого водопостачання, кг/год (при Δ T=35 °С) ±30	-	-	-	-	160	220	270	320
14. Максимальний робочий тиск води в системі гарячого водопостачання, МПа, не більше	-	-	-	-	0,6	0,6	0,6	0,6
15. Габаритні розміри, мм, не більше - довжина - ширина - висота	360 430 690	360 475 690	360 565 690	360 655 690	360 430 690	360 475 690	360 565 690	360 655 690
16. Об'єм води в котлі (л)	13	15	18	22	12	14	17	21
17. Маса котла, кг, не більше маса газоходу кг, не більше	49 7	55 7	65 7,5	75 7,5	51 7	57 7	67 7,5	78 7,5

### 3. КОМПЛЕКТ ПОСТАВКИ.

Таблиця 2

№	Найменування	Норма для котла			
		“Данко-7УХ” “Данко-10УХ” “Данко-12,5УХ” “Данко-15,5УХ”	“Данко-7УВХ” “Данко-10УВХ” “Данко-15,5УВХ” “Данко-12,5УВХ”	“Данко-7УС” “Данко-10УС” “Данко-12,5УС” “Данко-15,5УС”	“Данко-7УВС” “Данко-10УВС” “Данко-12,5УВС” “Данко-15,5УВС”
1	Котел опалювальний, шт.	1			
2	Керівництво з експлуатації, екз.	1			
3	Упаковка котла, шт.	1			
4	Комплект деталей газоходу, шт.	1			
5	Упаковка комплекту деталей газоходу, шт.	1			
6	Інструкція по монтажу пуску і регулюванню автоматики EUROSIT	---		1	

### 4. ВИМОГИ З ТЕХНІКИ БЕЗПЕКИ.

4.1.Приміщення, в якому встановлюється котел, повинно відповідати вимогам розділу 3 "Правил безпеки систем газопостачання України", затверджених Держнаглядохоронпраці України №254 від 01.10.1997 р. (ДНАОП 0.00-1.20-98), розділу 6 та додатку Ж ДБНВ 2.5-20-2001 р. "Газопостачання", вимогам СНиП 2.04.05-91 «Опалювання, вентиляція і конденсація» та правилам пожежної безпеки.

Котел повинен розташовуватись в кухнях і нежилых (не службових) приміщеннях біля зовнішніх стін будинку. Мінімально допустимі відстані від елементів фасаду будинку до краю патрубка відводу продуктів згорання слід приймати:

для котлів потужністю 7кВт

- під припливним вентиляційним отвором – 2,5м.;
- поруч з вентиляційним отвором – 0,6м.;
- під вікном – 0,25м.;
- поруч з вікном – 0,25м.;
- над рівнем землі, поверхнею для проходу – 0,5м.;
- під частинами будинку, що виступають більше 0,4м. – 2,0м.;
- під частинами будинку, що виступають менше 0,4м. – 0,3м.;
- під іншими відведеннями – 2,5м.;
- поруч з іншими відведеннями – 1,5м.

для котлів потужністю 10кВт ... 15,5кВт

- під припливним вентиляційним отвором – 2,5м.;
- поруч з вентиляційним отвором – 1,5м.;
- під вікном – -
- поруч з вікном – 0,50м.;
- над рівнем землі, поверхнею для проходу – 2,2м.;
- під частинами будинку, що виступають більше 0,4м. – 3,0м.;
- під частинами будинку, що виступають менше 0,4м. – 1,5м.;
- під іншими відведеннями – 2,5м.;
- поруч з іншими відведеннями – 1,5м.

Не припускається відвід продуктів згорання:

- у під'їзди, криті переходи;
- закриті балкони, лоджії, еркери;
- якщо відстань між краєм патрубка відводу продуктів згорання та елементами фасаду будівлі менше значень вказаних вище.

Мінімально допустима відстань над рівнем землі, поверхнею для проходу - 2,2 м до краю патрубків відводу продуктів згорання необхідно тоді, коли біля стіни є прохід для людей. Якщо стіна, на якій розташований патрубок відведення продуктів згорання виходить на газон, город, сад і тому подібне, тобто туди де немає проходу людей, тоді відстань від рівня землі до краю патрубків відведення продуктів згорання допускається зменшувати до 0,5м, а в місці виходу патрубків відведення продуктів згорання, рекомендується передбачати запобіжні решітки, щоб уникнути механічних пошкоджень.

Стіна будинку, біля якої встановлюється котел, повинна бути з негорючого матеріалу (природні або штучні): кам'яні матеріали, бетон, залізобетон, і т. інш.; і без вогнебезпечного покриття, як мінімум у межах проекції котла на стіну. Не припускається розміщення ближче 0,2м. від котла горючих предметів – меблів, штор, фіранок, килимів і т. інш.

Приміщення, де встановлюється котел, повинне бути обладнане вентиляцією згідно діючих нормативних документів.

Котел повинний бути встановлений разом з газоходом, який входить в комплект постачання. Монтаж газоходу і під'єднання до нього котла повинно бути виконано в відповідності до розділу 6 даного керівництва.

4.2. До обслуговування допускаються особи, які ознайомлені з будовою і правилами експлуатації котла, та пройшли інструктаж в територіальних управліннях газового господарства.

4.3. Для запобігання нещасних випадків і псування котла

### ЗАБОРОНЯЄТЬСЯ:

- **вмикати котел дітям і особам, які не пройшли інструктаж по експлуатації;**
- **експлуатувати котел з несправною газовою автоматикою;**
- **користуватися гарячою водою з опалювальної системи для побутових цілей;**
- **застосовувати вогонь для виявлення витoku газу ( з цією метою користуйтеся мильною емульсією);**
- **вмикати котел без попереднього заповнення системи водою;**
- **натискати кнопку блока автоматики і крутити ручку регулятора температури без потреби;**
- **класти на котел і трубопроводи або зберігати близько легкозаймисті предмети (папір, ганчірки і т.п.);**
- **встановлювати шибер в димоході;**
- **піднімати температуру води в котлі вище 90°C і тиск більше 0,15МПа;**
- **зменшувати діаметр під'єднувального газопроводу (під'єднання гнучким гумовим шлангом);**
- **спонтанно міняти схему опалення і конструкцію котла . При необхідності зміни схеми опалення звертатися у відповідні спеціальні проектні організації;**
- **допускати, щоб система опалення була незаповненою або неповністю заповненою, а також заповнювати систему опалення з водопровідних мереж з метою запобігання підвищення тиску води в котлі більше 0,15МПа;**
- **в закритих системах опалення експлуатувати котел без встановлення манометра для контролю тиску води в системі.**

4.4. При непрацюючому котлі газові крани повинні бути закриті.

4.5. При виявленні в приміщенні запаху газу терміново вимкніть котел, відкрийте вікна, двері та викличте за телефоном 104 аварійну газову службу. До її приїзду і до усунення витoku газу не виконуйте робіт, пов'язаних з вогнем, іскроутворенням (не вмикайте і не вимикайте електроосвітлення, не користуйтеся газовими і електричними приладами, не запалюйте вогню і т.п.).

4.6. У випадку виникнення пожежі терміново повідомте в пожежну частину за телефоном 101.

4.7. При неправильному користуванні котлом може настати отруєння газом або оксидом вуглецю (чадним газом). Ознакою отруєння є: важкість в голові, сильне серцебиття,

шум в вухах, запаморочення, загальна слабкість, нудота, блювота, задишка, порушення рухових функцій. Потерпілий може раптово втратити свідомість.

Для надання першої допомоги потерпілому:

- викличте швидку допомогу за телефоном 103;
- винесіть потерпілого на свіже повітря, тепло закутайте і не дайте заснути;
- при втраті свідомості дайте понюхати нашатирний спирт і зробіть штучне дихання.

**4.8. Порушення правил експлуатації і вимог з техніки безпеки може призвести до нещасного випадку.**

## 5. БУДОВА КОТЛА.

Котел (Мал.1,2,3) складається із таких основних частин: теплообмінника (корпус-1, топка-2, конвективний газохід-3), пальникового пристрою-4, газової автоматики-5, декоративного кожуху-7.

Автоматика служить для подачі газу до запалювального (пілотного) і основного пальника, регулювання температури води в котлі і автоматичного відключення подачі газу при:

- погасанні запальника;
- тиску газу в мережі нижче мінімального і зупиненні подачі газу;
- відсутності тяги;
- нагріванні теплоносія вище 95°C.

В котлі може бути встановлена газова автоматика „HONEYWELL”, або „SIT”.

Газова автоматика «HONEYWELL» (Мал. 3) складається з газового клапана V9500- поз.5 з терморегулятором - 2 та п'єзозапальничкою-1 (Мал.3а); запалювального пальника - 17 з термопарою-16 та електродом-15.

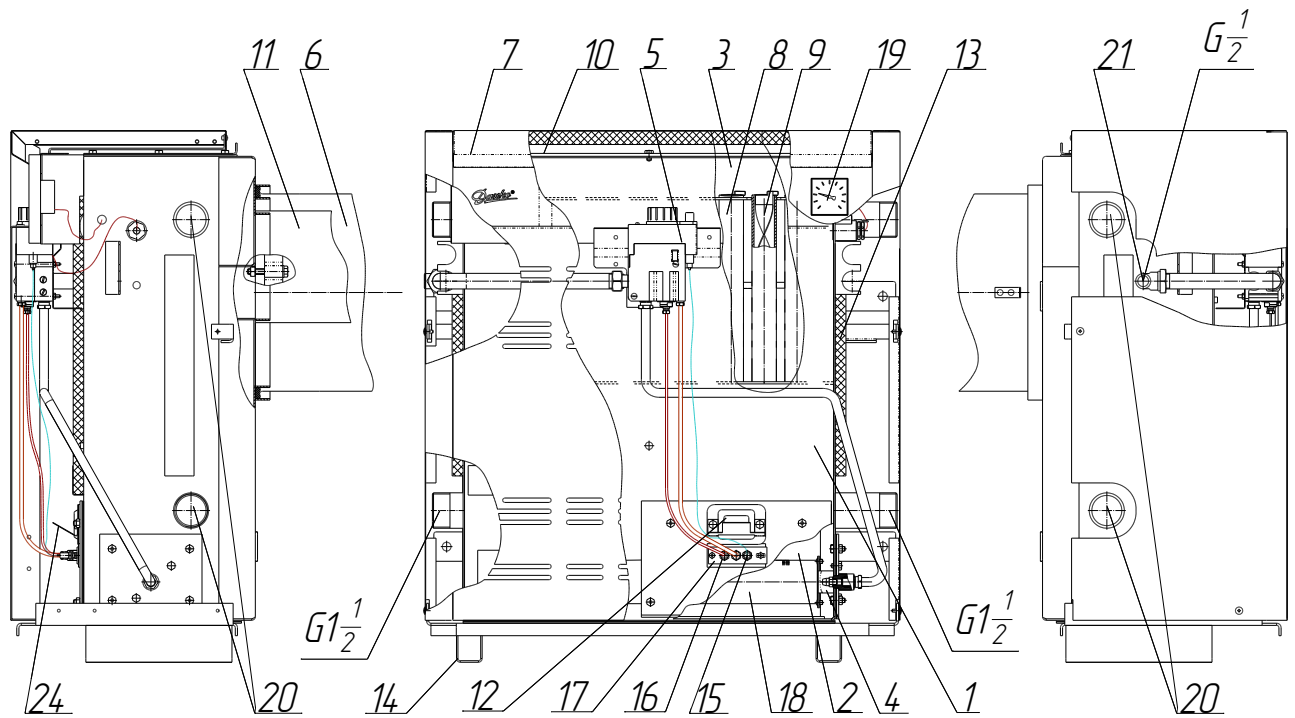
Автоматика управління газопальниковими пристроями «SIT» (Мал. 1) , складається з термостатичного пристрою управління 630 EUROSIT -поз.5 з терморегулятором-2 та п'єзо-запальничкою - 1(Мал. 1а);запалювального пальника - 17 з термопарою-16 та електродом-15.

Між корпусом-1 і декоративним кожухом-7 розміщена теплоізоляція - 13. В котлах типу “Данко-7УВХ” ... “Данко-15,5УВС” в корпус 1 вмонтовано водонагрівач - 22 (мал.2) у вигляді зміювика (з мідної трубки) для гарячого водопостачання.

Газохід - 6 являє собою дві ексцентрично розташовані одна в другій труби, кожна з яких складається з двох телескопічно – сполучених секцій, що дозволяє змінювати загальну довжину газоходу в залежності від товщини зовнішньої стіни опалювального приміщення, у якому встановлюється котел. Внутрішня труба - 11 з'єднана з верхнім прорізом камери згорання є димохід, по якому продукти згорання з котла виводяться за межі приміщення. Зовнішня труба є повітряпроводом, по якому зовнішнє повітря, необхідне для горіння газу, надходить у топку котла. Чистка димогарних труб корпусу котла проводиться при зняттю декоративному кожуху, кришки корпусу котла і вийнятому основному пальнику. Для того, щоб зняти основний пальник - 18 необхідно від'єднати пальниковий пристрій - 4 та запалювальний пальник - 17 (Мал.2) відгвинтити гайки – 1 (Мал. 2а) зняти пальниковий пристрій разом з пальником. Є можливість дістати основний пальник через передню стінку теплообмінника, для цього необхідно відгвинтити гайки - 3 і зняти кришку - 5 (Мал.2а) відкрутити болти - 2 і вийняти пальник. При установці котла повітряпровід одним кінцем закладається в стіну будинку, іншим – закріплюється на котлі і ущільнюється ізоляційною прокладкою. На кінці газоходу встановлюється захист димоходу, щоб забезпечити надійну роботу котла у вітряну погоду.

Декоративний кожух сталевий штампований покритий захисною емаллю, кріпиться до теплообмінника чотирма гвинтами (по два з кожного боку). Для доступу до газової автоматики і під'єднувальним патрубкам необхідно відкрутити ці гвинти і зняти декоративний кожух. На передній стінці кожуха є отвори через які можна спостерігати за процесом горіння крізь оглядовий отвір - 12 в теплообміннику, а дзеркало - 24 покращує огляд.

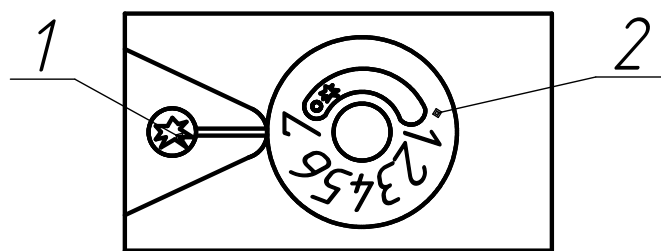
Підключення котла до системи опалення проводиться за допомогою патрубків - 20, які розташовані по обидва боки котла, для більш зручного підключення; до газової магістралі через патрубок - 21; до системи гарячого водопостачання через патрубки - 23 (Мал. 2). Розпал запалювального пальника здійснюється п'єзозапальничкою - 1 (Мал. 1а; 3а). Показчик температури - 19 служить для візуального контролю температури води в котлі.



**Малюнок 1.**

**Котел газвий опалювальний сталевий "Данко – 7УС...15,5УС".**

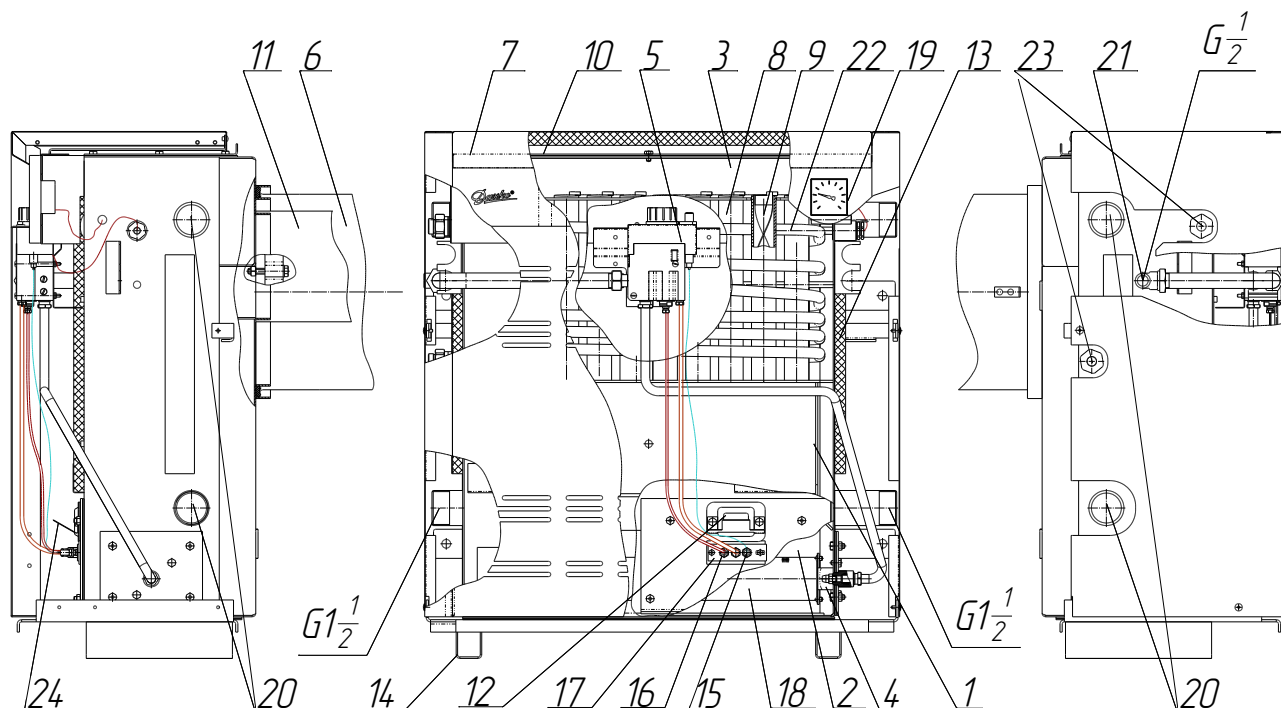
1 - корпус; 2 - топка; 3 - газохід конвективний; 4 - пальниковий пристрій; 5 - газова автоматика (газовий клапан) 630 EUROSIT; 6 - труба (для подачі повітря для горіння); 7 - кожух декоративний; 8 - труби димогарні; 9 - турбулізатори; 10 - кришка корпусу; 11 - газохід (для відводу продуктів згорання); 12 - оглядовий отвір; 13 - теплоізоляція; 14 - стійка піддона; 15 - н'єзоелектрод; 16 - терморара; 17 - пальник запалювальний; 18 - пальник основний; 19 - показчик температури; 20 - патрубк для приєднання до системи опалювання; 21 - патрубк для приєднання до газової магістралі; 24 - дзеркало.



**Малюнок 1а.**

**Панель управління газового клапана 630EUROSIT:**

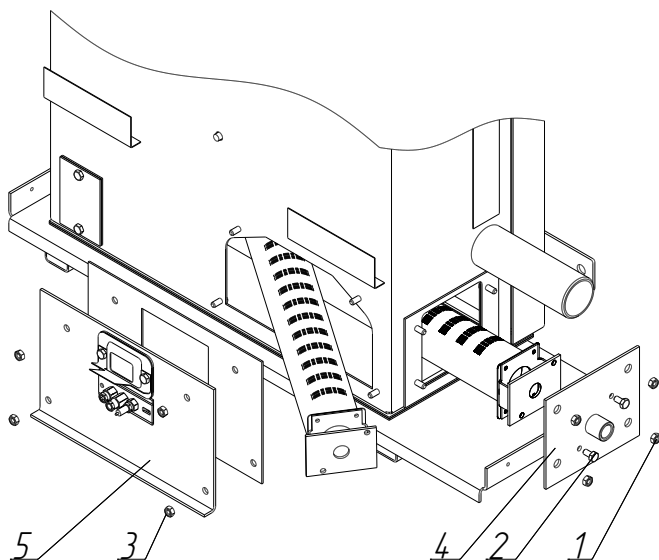
1 - н'єзо кнопка  
2 - ручка терморегулятора



**Малюнок 2.**

**Котел газовий опалювальний сталевий "Данко – 7УВС...15,5УВС".**

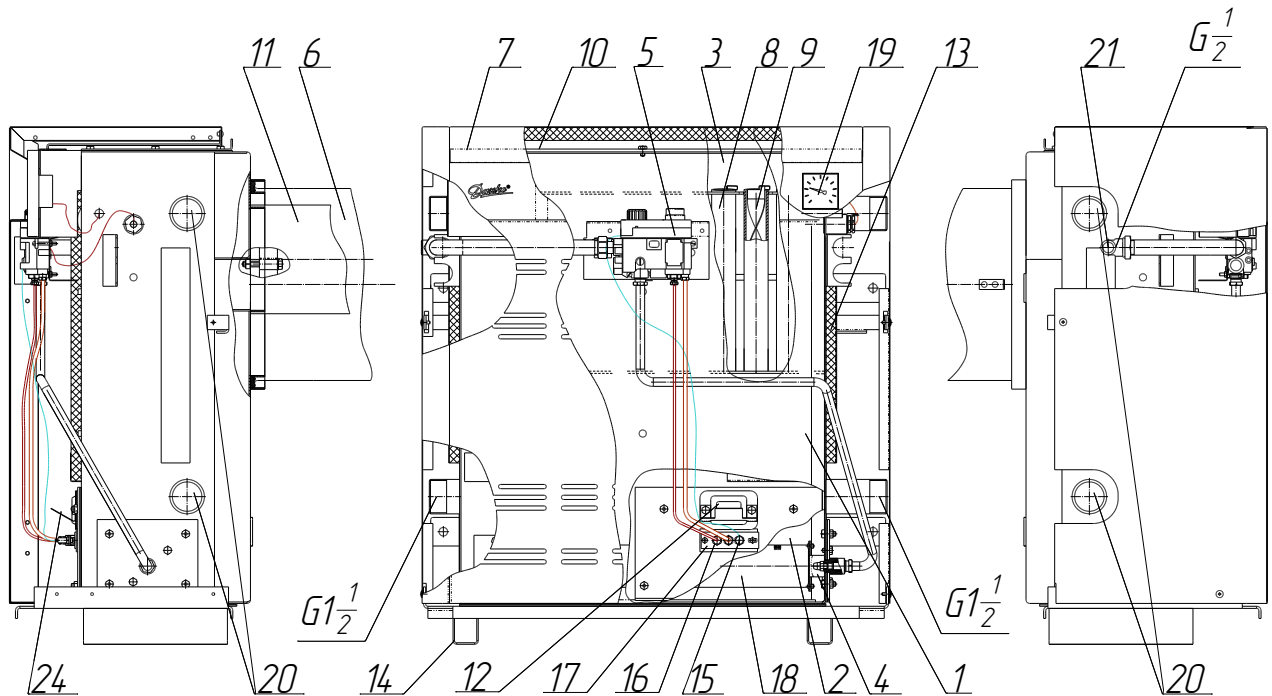
1 - корпус; 2 - топка; 3 - газохід конвективний; 4 - пальниковий пристрій; 5 - газова автоматика (газовий клапан) 630 EUROSIT; 6 - труба (для подачі повітря для горіння); 7 - кожух декоративний; 8 - труби димогарні; 9 - турбулізатори; 10 - кришка корпусу; 11 - газохід (для відводу продуктів згорання); 12 - оглядовий отвір; 13 - теплоізоляція; 14 - стійка піддона; 15 - п'єзoeлектрод; 16 - термopара; 17 - палик запальвальний; 18 - палик основний; 19 - покажчик температури; 20 - патрубк для приєднання до системи опалювання; 21 - патрубк для приєднання до газової магістралі; 22 - водонагрівач; 23 - патрубк для приєднання до системи гарячого водопостачання; 24 - дзеркало.



**Малюнок 2а.**

**Демонтаж основного пальника:**

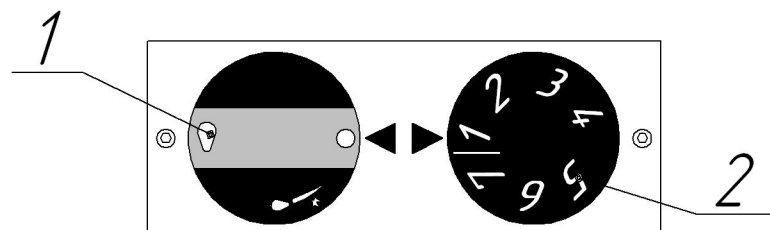
1- гайки; 2 - болти; 3 - гайки;  
4 - пальниковий пристрій; 5 - кришка



**Малюнок 3.**

**Котел газовий опалювальний стальний "Данко – 7УХ...15,5УХ".**

1 - корпус; 2 - топка; 3 - газохід конвективний; 4 - пальниковий пристрій; 5 - газова автоматика (газовий клапан) V9500; 6 - труба (для подачі повітря для горіння); 7 - кожух декоративний; 8 - труби димогарні; 9 - турбулізатори; 10 - кришка корпусу; 11 - газохід (для відводу продуктів згорання); 12 - оглядовий отвір; 13 - теплоізоляція; 14 - стійка піддона; 15 - п'єзoeлектрод; 16 - термопара; 17 - пальник запалювальний; 18 - пальник основний; 19 - показчик температури; 20 - патрубки для приєднання до системи опалювання; 21 - патрубок для приєднання до газової магістралі; 24 - дзеркало.

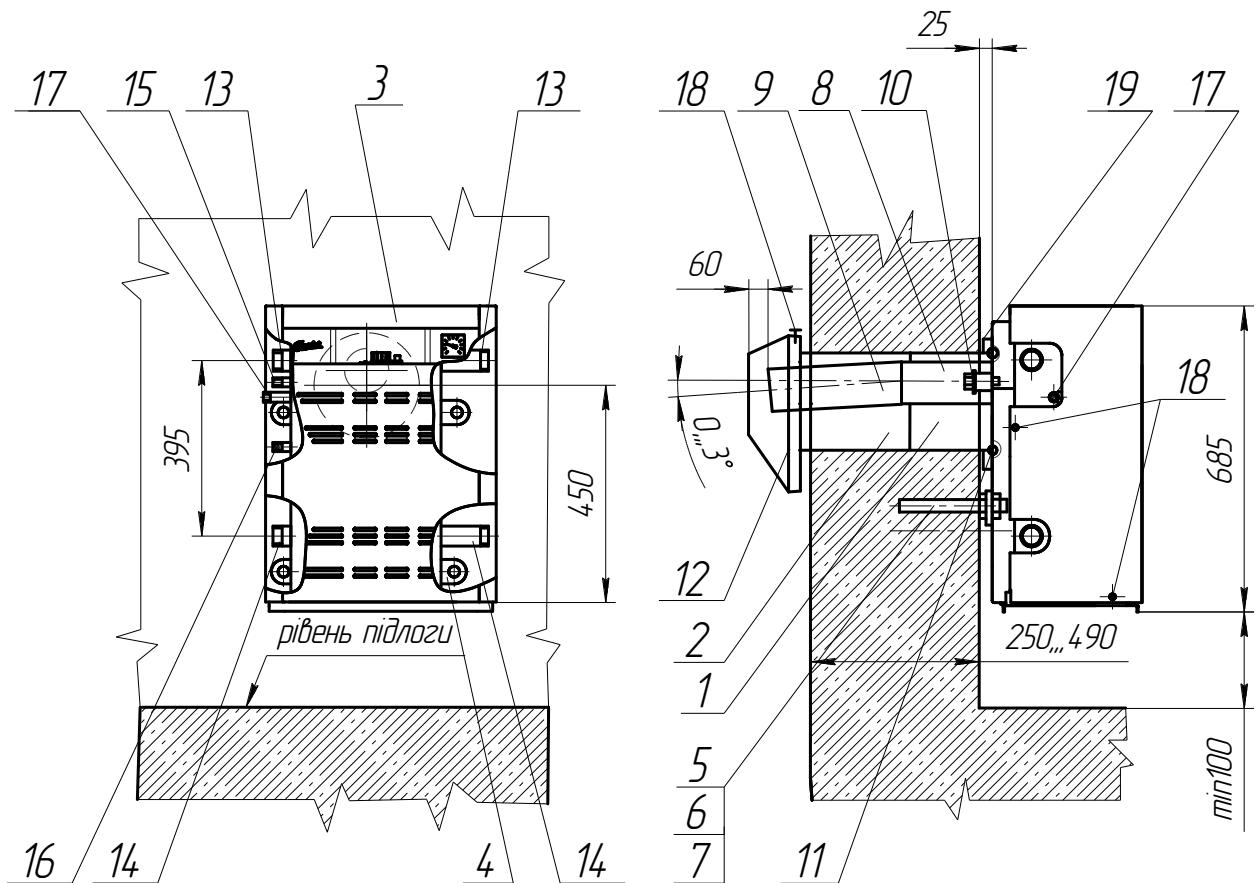


**Малюнок 3а.**

**Панель управління клапана газового V9500:**

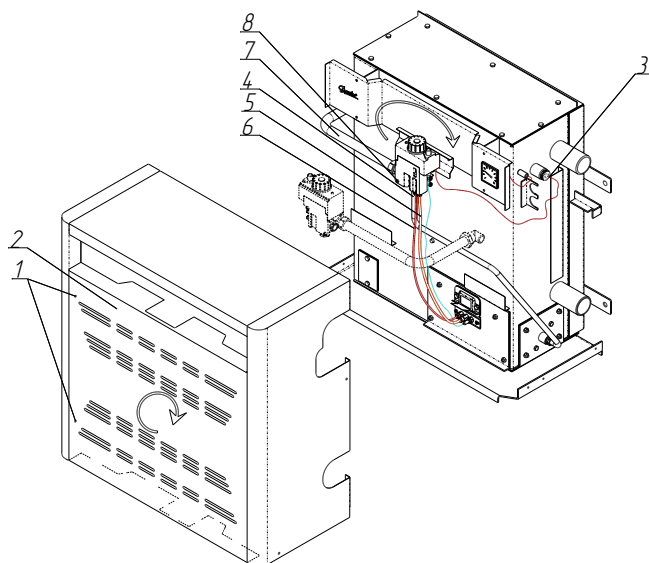
1 - ручка включення п'єзозапальника;  
2 - ручка терморегулятора





**Малюнок 5 .  
Монтаж котла.**

1- патрубок повітропроводу; 2 - секція повітропроводу; 3 - котел; 4 - проушина; 5 - шпилька M10; 6 - гайка M10; 7 - шайба; 8 - патрубок димоходу; 9 - секція димоходу; 10 - болт M10; 11 - ущільнювач; 12 - захист димоходу; 13 - патрубок подачі теплоносія в систему опалення; 14 - патрубок подачі теплоносія з системи опалення в котел; 15 - патрубок виходу гарячої води з водонагрівача; 16 - патрубок подачі холодної води в водонагрівач; 17 - патрубок для приєднання до газової магістралі; 18 - гвинт; 19 - зовнішнє кільце.



**Малюнок 5а.  
Зміна підключення котла.**

1-заклепки; 2-передня стінка;  
3-термобалон; 4-трубка; 5-трубка;  
6-термопара; 7-коліно; 8-гвинти

## 6. МОНТАЖ КОТЛА.

6.1. Потужність котла повинна відповідати проекту на опалення будинку і забезпечувати обігрів приміщення.

При заміні котла необхідно також враховувати об'єм води в системі опалювання.

Встановлювати котел необхідно, враховуючи, по можливості, переважуючі напрямління вітрів в даній місцевості.

Температура приміщення, в якому встановлюється котел, не має бути нижча +5 °С.

Вимоги до вентиляції приміщення. У приміщенні де знаходиться котел необхідно передбачати загальнообмінну вентиляцію, за розрахунком.

6.2. До встановлення у споживача допускається котел заводського виготовлення при наявності керівництва по експлуатації.

**Перед встановленням котла необхідно зняти стійки піддона, а болти кріплення закрити на місце.**

Зняти декоративний кожух, викрутивши гвинти-18 (Мал.5) кріплення кожуха з теплообмінником. Після всіх під'єднань котла кожух встановити в зворотній послідовності.

При необхідності підключення газу до котла з іншого боку необхідно висвердлити заклепки - 1 (Мал.5а), обернути передню стінку - 2 на 180° і скріпити з бічними стінками. Вийняти термобалон - 3 газового клапану з гільзи, відкрутити трубки - 4 і 5 і термопару - 6, від'єднати коліно поз. 7. Відкрутивши гвинти - 8 зняти клапан, обернути його на іншу сторону і прикрутити. Зібрати все в зворотній послідовності.

6.3. Встановлення котла необхідно виконувати відповідно до малюнка 5 у такій послідовності:

6.3.1. В зовнішній стіні будинку пробити горизонтальний круглий канал діаметром не менше 240мм (для котлів 7кВт і 10кВт) і 270мм (для котлів 12,5кВт і 15,5кВт), положення якого повинно відповідати положенню зовнішнього кільця котла-20 (Мал.5) для під'єднання патрубку повітропроводу, при цьому відстань від підлоги до котла має бути не менше 100мм. З метою забезпечення можливості обслуговування газоходу в процесі експлуатації котла, рекомендовано розташувати канал під вікном або безпосередній близькості від нього. При цьому необхідно врахувати, що для забезпечення встановлення та зняття котла, а також для зняття й встановлення газопальникового приладу навколо котла має бути вільне місце (не повинно бути ніяких будівельних елементів або стаціонарно встановленого устаткування): від стіни збоку під'єднувальних патрубків на відстані не менше 300 мм, а перед котлом на відстані не менше 1000 мм.

6.3.2. Встановити патрубок повітропроводу 1 по осі каналу горизонтально, так, щоб торець виступив над внутрішньою площиною стіни на 25 мм і зафіксувати патрубок дерев'яними клинками, щоб уникнути його деформації.

6.3.3. Встановити секцію повітропроводу 2 відповідно до малюнка 5, так, щоб її торець виступив на 15 мм над зовнішньою площиною стіни, а вісь була нахилена униз у межах зазору між патрубком 1 і зовнішньою трубою секції повітропроводу 2, і зафіксувати секцію дерев'яними клинками.

6.3.4. Заповнити порожнину між стінками каналу і трубами пісчаноцементним розчином.

6.3.5. Закріпити в стіні чотири шпильки кріплення котла.

6.3.6. Встановити патрубок димоходу 8 по осі каналу горизонтально та зафіксувати болтами 10.

6.3.7. В пазу повітряпроводу котла помістити ущільнювач 11 і закріпити котел проушинами 4 на чотирьох шпильках 5 за допомогою гайок 6, розташували їх з двох сторін проушин (домогтися ущільнення між котлом та патрубком 1 і зафіксувати котел в такому положенні гайками з двох сторін проушин)

6.3.8. Встановити на патрубок 8 секцію димоходу 9.

6.3.9. На виступаючу секцію газоходу 2 та секцію димоходу 9 встановити захист димоходу і зафіксувати на стіні будівлі

6.3.10. Секцію димоходу 9 встановити під кутом 0...3° (для відведення конденсату) та попередньо на відстані 60мм від торця захисту димоходу (в залежності від конкретних умов експлуатації відстань може змінюватися).

6.4. Роботи по становленню котла та монтажу димоходу і повітропроводу, а також запуск котла в роботу повинні проводитись спеціалізованими підприємствами газового господарства.

За допомогою телескопічної труби 9 (Мал.5) відрегулювати зазор з захистом димоходу 12 таким чином, щоб полум'я на основному і запалювальному пальнику горіло рівно без відриву від пальників

6.5. Для покращення умов циркуляції води в системі опалення котел встановлюється нижче рівня нагріваючих приладів (радіаторів).

Розширювальний бачок розташовується в найвищій точці системи.

#### **УВАГА !**

**6.6. Встановлення котла і під'єднання до системи опалення і гарячого водопостачання виконати згідно проекту на опалення зробленого відповідно до діючих норм і правил (рекомендована схема надана на малюнку 4).**

**Встановіть фільтр на контур гарячого водопостачання.**

**Під'єднання котла до системи опалення та гарячого водопостачання слід виконувати тільки за допомогою роз'ємних з'єднань (сталевих з'єднувальних муфт з контргайкою, накидних гайок або фланців). Під'єднання не повинно супроводжуватись натягом труб. Осі з'єднувальних труб повинні співпадати з осями патрубків котла.**

**При проведенні електрозварювальних робіт необхідно вийняти термобалон газового клапана з гільзи.**

**6.7. Підключення газу до котла необхідно виконувати за допомогою труб з умовним проходом 15мм. Встановіть газовий фільтр.**

**6.8. При встановленні: газового лічильника, регулятора тиску газу має забезпечуватись достатня витрата газу для одночасної роботи всіх підключених після них газових приладів.**

**Не допускайте зменшення перетину газових труб на перегибах .**

**6.9. При підключенні котла до системи опалення закритого типу обов'язково встановлюйте мембранний компенсаційний бак, запобіжний клапан і манометр. Не допускайте підвищення тиску в системі опалення вище 0,15МПа.**

**6.10. Для видалення повітря, в системі опалення закритого типу, встановіть розповітрявач. Не допускайте циркуляції повітря через котел.**

**6.11. При знаходженні точки відбору води з контуру гарячого водопостачання більше як один метр від котла, трубопровід необхідно ізолювати.**

## **7. ПІДГОТОВКА ДО РОБОТИ КОТЛА.**

7.1. Перед включенням котла в роботу необхідно:

- наповнити систему опалення теплоносієм (водою).

Вимоги до хімічного складу води. Вода для заповнення системи, а також її підживлення має бути прозорою, безбарвною, без суспензій, олів і хімічно агресивних елементів (питної якості), мати величину водневого показника рН між 6,5 і 8 і мінімальну жорсткість. Після заповнення системи кілька разів доведіть температуру теплоносія до 80-90°C для виділення розчиненого у воді повітря. Проконсультуйтеся з кваліфікованими фахівцями з хімічного очищення води.

- наповнювати систему холодною водою треба повільно і без зупинок, щоб запобігти заповітряванню системи.

- переконатися в щільності приєднання котла до газоходу і відсутності газу в приміщенні;

#### **УВАГА !**

**7.2. Перед встановленням котла в систему опалення , яка вже експлуатувалася, необхідно промити радіатори і труби.**

**Не допускайте заповнення і підживлення системи опалення забрудненою водою з завислими речовинами, іржею і піском. Брудна вода в системі опалення призводить до появи шуму при роботі котла і зменшує термін його експлуатації.**

7.3. Перевірте герметичність системи опалення, водопостачання і підводу газу.

7.4. Перевірте тиск газу при виключеному котлі. Його величина повинна бути менше 3000Па (300мм.вод.ст.).

Перевірте тиск газу при працюючому котлі. Тиск повинен бути 1250-1400 Па.

7.5. Включіть котел і нагрійте воду в системі опалення до 80°C.

В закритих системах опалення слідкуйте за тиском води. При зростанні тиску більше 0,15МПа повільно зливайте воду з системи опалення, доки тиск зменшиться до 0,12-0,14МПа. При нагріві води в системі опалення тиск має бути не більше 0,14 МПа.

7.6. При заповненні системи опалення з міської мережі водопостачання не допускайте зростання тиску води в системі більше 0,15 МПа.

7.7. Перевірте чи запальвальний пальник (пілотний) достатньо обігріває термopару. Полум'я на запальнику повинне бути синього кольору .

### **7.8 Включення котла в роботу.**

7.8.1 При застосуванні автоматики «HONEYWELL» V9500 (Мал.3) :

-переконайтеся в тому, що газовий кран на газопроводі перед котлом закритий;

-впевніться, що котел виключений – біла крапка на ручці 1 (Мал.3а) суміщена з трикутником на панелі, а ручка 2 повернута за рухом годинникової стрілки до упору (цифра 1 суміщена з трикутником на панелі);

-відкрийте кран на газопроводі;

-поверніть ручку 1 проти руху годинникової стрілки до упору, **плавно натисніть її в осьовому напрямку** (доступ газу на запальвальний пальник відкритий), і поверніть проти руху годинникової стрілки (повинно бути чути клацання п'єзозапальвача), та через оглядове вікно слідкуйте за моментом загорання запальвального пальника;

-тримайте ручку 1 в натиснутому положенні при запаленому пальнику не менше 10 секунд;

-відпустіть ручку 1 – запальвальний пальник горить (у випадку його згасання необхідно повторити попередні дії);

-поверніть ручку 1 проти руху годинникової стрілки до упору (показчик ручки 1, знак «полум'я», розташований навпроти трикутника панелі);

-поверніть ручку 2 проти руху годинникової стрілки в напрямку позиції 7 - основний пальник загоряється.

-при певному положенні (1...7) ручки 2 котел автоматично підтримує температуру повітря в опалюваному приміщенні шляхом періодичного включення - виключення основного пальника (при досягненні заданої температури основний пальник погасне, а коли температура теплоносія зменшиться на 5 °C±2,5 °C він знову загориться);

### **УВАГА !**

**-при необхідності зменшення температури теплоносія в котлі - ручку 2 повертати з більшої до меншої цифри поступово на одну одиницю ( із 6-ї до 5-ї; із 5-ї до 4-ї ...) при цьому після повороту необхідно дочекатися доти, доки котел включиться, а лише потім, при потребі, можна повертати до слідуючої меншої цифри.**

-при роботі котла необхідно визначитись з відповідністю показників термометра котла положенню (1...7) ручки 2.

**Примітка: повторне включення котла допускається мінімум через 3 хвилини після його виключення.**

Виключення котла:

-поверніть ручку 1 за рухом годинникової стрілки до упору, основний пальник згасне;

-натисніть ручку 1 до упору та поверніть її за рухом годинникової стрілки у вихідне положення (показчик ручки 1, крапка білого кольору, суміщений з трикутником на панелі) - запальвальний пальник згасне;

-закрийте кран на газопроводі.

**Примітка: при виключенні котла, забороняється повертати ручку-2 для переводу з наявної температури на більш низьку при неохоловшій (до 50 °C) воді в котлі.**

7.8.2 При застосуванні автоматики «630EUROSIT» (Мал.1) :

- переконайтеся в тому, що газовий кран на газопроводі перед котлом закритий;

-впевніться, що котел виключений-крапка білого кольору на ручці-2 (див.мал.1а) суміщена зі знаком „зірочка” на панелі;

- відкрийте загальний кран на газопроводі;

- поверніть ручку-2 проти руху годинникової стрілки до суміщення знаків „зірочка” на ручці панелі;

- **плавно натисніть на ручку-2 в осьовому напрямку до упору** (доступ газу на запальний палик відкритий) і тримаючи її в натиснутому стані, натисніть кілька разів кнопку-1, запальник повинен загорітися (при натисканні на кнопку-1 має бути чути клацання п’єзозапальнички);

- **тримайте ручку-2 в натиснутому положенні при запаленому запальному палику не менше 10 секунд;**

- відпустіть ручку-2 – запальний палик повинен горіти (у випадку його згасання необхідно повторити попередні дії, збільшивши час натискання ручки-2);

- поверніть ручку-2 проти руху годинникової стрілки в напрямку позиції „7” (що відповідає максимальній температурі 90 °С теплоносія) - основний палик загоряється;

- при певному положенні (1...7) ручки-2 котел автоматично підтримує температуру повітря в опалюваному приміщенні шляхом періодичного включення-виключення основного палика (при досягненні заданої температури основний палик погасне, а коли температура теплоносія зменшиться на 5 °С±2,5 °С він знову загориться);

- при роботі котла необхідно визначитись з відповідністю показників термометра котла положенню (1...7) ручки-2.

**Примітка: повторне включення котла допускається мінімум через 3 хвилини після його виключення.**

Виключення котла:

- поверніть ручку-2 за рухом годинникової стрілки до суміщення зірочки білого кольору із знаком „зірочка” на панелі –основний палик погасне, при цьому запальник буде горіти ;

- для повного відключення запалювального і основного паликів поверніть ручку-2 за рухом годинникової стрілки до суміщення крапки білого кольору із знаком „зірочка” на панелі;

- закрийте кран на газопроводі.

**УВАГА !**

**Рекомендується встановлювати перед котлом фільтр для очищення газу.**

## 8. ЕКСПЛУАТАЦІЯ КОТЛА.

**УВАГА !**

8.1. Після пуску котла в роботу до повного прогрівання всієї системи опалення на стінках топки утворюється конденсат, який капає на палики (чути шипіння) . Це не є недолік. Необхідно ручкою терморегулятора виставити температуру на 70°С і гріти воду в системі опалення. При досягненні в теплообміннику температури 60-65°С утворення конденсату припиниться .

8.2. Для запобігання утворення конденсату при експлуатації котла не допускайте зниження температури в зворотньому трубопроводі (на вході в котел) нижче +40°С (на дотик рукою повинно відчуватися тепло).

При недотриманні цієї умови метал теплообмінника почне окислюватися і буде сипатись іржа.

8.3. Не рекомендується встановлювати ручку терморегулятора на максимальну позначку.

Зменшення температури котла здійснюйте терморегулятором поступово аби запобігти перегріву термобалона та виходу з ладу клапана.

8.4. Забороняється відбирати і використовувати воду з системи опалення для гарячого водопостачання.

Не допускайте підтікання води на з’єднувальних патрубках.

8.5. Забороняється експлуатувати котел при:

- несправному димовідвідному каналі ;

- загорянні пальника від запальника за час більше, ніж 2 сек. після подачі газу на основний пальник;
- проскакуванні полум'я всередину пальника;
- наявності витoku води з котла;
- нещільності топки і димоходу котла, надходженні продуктів згоряння газу в приміщення;
- виявленні запаху газу в приміщенні, де встановлений котел.

8.6. При виявленні неполадок негайно виключіть котел і повідомте в газову службу.

## 9. ГАРЯЧЕ ВОДОПОСТАЧАННЯ.

Нагрів води для гарячого водопостачання забезпечується водонагрівачем, який працює за принципом „вода-вода”, тобто температура води, котра іде на господарські потреби, залежить від температури води в котлі.

Максимальний нагрів води, на виході з контуру гарячого водопостачання котла, до температури 55...65°C зменшує відкладення на стінках водонагрівача.

Для контролю за температурою встановіть термометр.

Щоб отримати гарячу воду необхідно підтримувати температуру теплоносія в котлі, для цього при монтажі котла (мал.4) обов'язково встановіть вентилі та перепускную трубу, котра з'єднує вихід та вхід води з котла на опалення.

За допомогою вентилів регулюється температура води в котлі та кількість води, яка подається на опалення.

При роботі котла для підігріву води в літній час необхідно вентиль, встановлений на вході, закрити повністю, а вентиль, встановлений на перепускній трубі, відкрити повністю.

Температуру теплоносія в котлі відрегулюйте терморегулятором.

### **УВАГА!**

Щоб уникнути отримання опікових травм забороняється користуватися гарячою водою з температурою понад 70 °С. При температурі опалювальної води в котлі понад 55°C, щоб не отримати опік, перед тим, як відкрити кран гарячої води, необхідно подати в змішувач холодну воду, потім відкрити кран гарячої води і відрегулювати витрату до отримання необхідної кількості води бажаної температури зі змішувача. При пониженні температури води на виході зі змішувача поступово прикривайте кран холодної води (до повного його закриття), підтримуючи бажану температуру води. Потім ручкою крану гарячої води встановіть необхідну витрату води бажаної температури. Якщо температура гарячої води при режимі, що встановився, недостатня, закрийте вентиль поз. 12 (рис.4) на магістралі зворотної води або зменшіть витрату гарячої води відповідним краном змішувача. Після припинення користування гарячою водою, вентиль поз. 12 необхідно відкрити, а ручкою управління встановити бажану температуру в системі опалювання.

Для покращення роботи і продовження терміну експлуатації контура гарячого водопостачання, на ввіді в контур подачі води рекомендується встановлювати фільтр для очищення води та періодично промивати контур чистою проточною водою (підключити воду до верхнього патрубку, а з нижнього зливати в каналізацію).

При швидкому відкритті-закритті крана гарячої води відбувається гідроудар (різка зупинка потоку рідини в контурі ГВП). Від вібрації змійовика з'являються клацання, стук і інший шум в системі опалення, а також це призводить до появи тріщин і розколу труб. Найпростіший спосіб убезпечити контур ГВП від гідроудару - плавне включення і виключення запірної арматури. Для цієї мети краще підходять вентильні крани, з їх плавним ходом, на відміну від кульових та інших кранів з більш швидким переключенням потоку рідини. Ця норма також записана в ДБН В.2.5-64:2012 «Внутрішній водопровід та каналізація» (п.9.6 Конструкція водорозбірної і запірної арматури повинна забезпечувати плавне закривання та відкривання потоку води).

## 10. ТЕХНІЧНЕ ОБСЛУГОВУВАННЯ.

10.1. Нагляд за роботою котла покладається на власника, який зобов'язаний утримувати котел в чистоті і справному стані.

### **УВАГА !**

**10.2. Після опалювального сезону, щоб запобігти підвищеній корозії металу, не рекомендується зливати воду із системи опалення.**

**У випадку відкладення накипу на внутрішніх поверхнях теплообмінника котла та системи опалення, рекомендується їх очищувати. Періодичність очищень залежить від того наскільки часто замінювалась вода в системі опалення та від її жорсткості. Накип усувають хімічним способом - розчином кальцинованої соди, розчином соляної кислоти з інгібітором або спеціальними засобами: антинакипом, інгібітором накипоперетворення. Розчин кальцинованої соди (0.5 кг на 10л води). Для цього заповніть розчином систему опалення і витримайте протягом двох діб, а потім злийте розчин і промийте систему декілька разів чистою водою. Використання інших засобів регламентується методиками їх застосування.**

**Не менше одного разу на рік проводьте огляд стану внутрішньої поверхні змійовика (водонагрівача) і штуцера в місці виходу горячої води на наявність накипу.**

**Для видалення накипу в контурі горячого водопостачання залийте в змійовик засіб для хімічного видалення мінеральних відкладень. Незначний накип в штуцері видаліть механічними засобами. Після видалення накипу промийте змійовик слабим розчином лугу, потім водою.**

10.3. Перевірте конвективний газохід на наявність забруднення. Для цього необхідно зняти декоративний кожух, викрутивши попередньо гвинти кріплення кожуха з теплообмінником, викрутити болти кріплення кришки корпусу, зняти кришку та прокладку і видалити з каналів конвективного газоходу турбулізатори. В разі наявності забруднення, необхідно зняти основний пальник і виконати чистку каналів конвективного газоходу. Зберіть котел в зворотній послідовності.

10.4. У випадку зупинки роботи котла , якщо є загроза замерзання води в системі опалення, повністю злийте воду з котла і з системи опалення, а при наявності в котлі контуру горячого водопостачання - то і з нього.

10.5. В процесі експлуатації один раз на тиждень перевіряйте заповнення системи опалення водою по наявності води в розширювальному бачку, рівень якої не повинен опускатись нижче  $\frac{1}{4}$  його висоти. Наповнення системи проводять при охолодженні котла нижче 40° С (вимірюється термометром котла).

10.6. Профілактичний огляд і ремонт котла проводять спеціалісти сервісної організації або газового господарства згідно "Інструкції про проведення технічного обслуговування внутрішньодомового газового обладнання", затвердженого Мінжитлкомгоспом України.

Ці роботи краще всього проводити перед початком опалювального сезону. Профілактичний огляд не є складовою частиною гарантії та виконується за кошти власника котла.

Обов'язковий комплекс робіт при профілактичному огляді наведений в таблиці №3.

Найменування робіт	Періодичність виконання робіт
Перевірка щільності всіх з'єднань.	При кожному відвідуванні за графіком технічного обслуговування
Перевірка працездатності газової автоматики.	При кожному відвідуванні за графіком технічного обслуговування
Контроль тиску газу.	При кожному відвідуванні за графіком технічного обслуговування
Контроль функцій та стану основного пальника.	При кожному відвідуванні за графіком технічного обслуговування
Контроль функцій запального пальника і його регулювання.	При кожному відвідуванні за графіком технічного обслуговування
Чистка сопла основного і запального пальника.	В разі необхідності
Чистка термопари від нагару.	При кожному відвідуванні за графіком технічного обслуговування
Чистка основних пальників. Після прочистки продути пальники повітрям.	В разі необхідності, але не рідше одного разу на рік.
Перевірка роботи терморегулятора.	При кожному відвідуванні за графіком технічного обслуговування
Чистка турбулізаторів і труб теплообмінника від сажі.	В разі необхідності.
Контроль і чистка фільтрів.	В разі необхідності
Заміна дрібних деталей та ремонт	В разі необхідності

## 11. МОЖЛИВІ НЕПОЛАДКИ І МЕТОДИ ЇХ УСУНЕННЯ.

Несправність	Причини	Метод усунення
Запальний пальник не горить.	Перекрито подачу газу на котел.	Перевірити або відкрити газовий кран перед котлом.
	Відсутність газу в газопроводі.	Перевірити, запускаючи інший газовий прилад.
	Газовий клапан закритий. Газ не подається.	Натиснути кнопку на газовому клапані.
	В трубопроводі запальної системи знаходиться повітря.	Продути трубку: для цього необхідно натиснути кнопку на газовому клапані і утримувати її протягом хвилини, після чого повторити запуск котла.
Запальний пальник гасне після відпускання пускової кнопки.	Термопара стоїть поза зоною горіння.	Відрегулювати положення термопари відносно полум'я запальника (полум'я повинно омивати 5-4 мм. стержня термопари).
	Мале полум'я запальника.	Прочистити трубопровід запальника, відрегулювати гвинт для подачі повітря на змішувач запальника.

	Нещільний стик термопари біля входу в термоелемент.	Прочистити з'єднання термопари з термоелементом, легко закрутити гайку з'єднання до упору вручну, дожати на ¼ оберту гаєчним ключем.
Через короткий час нормальної роботи котел повністю виключається.	Відсутність газу.	Перевірити наявність газу в трубопроводі перед котлом.

## 12. ГАРАНТІЙНІ ОBOB'ЯЗКИ.

12.1. Завод-виробник гарантує відповідність котла обов'язковим вимогам ТУ У28.2-24175498-004-2003 при дотримання правил монтажу, зберігання, транспортування і експлуатації.

12.2. Гарантійний термін експлуатації - 30 місяців з дня продажу, але не більше 36 місяців з дня випуску.

12.3. Протягом гарантійного терміну неполадки, які виникли з вини заводу, усуваються представниками заводу-виробника або місцевими службами газового господарства з доставкою необхідних запасних частин за рахунок заводу-виробника. Про виконання ремонту повинна бути зроблена відмітка в даному керівництві (Додаток 2).

12.4. У випадку виходу із ладу будь-якого вузла котла в період гарантійного терміну експлуатації спеціаліст газового господарства або спеціалізованої монтажно-налагоджувальної організації складає акт про перевірку котла, який разом з заповненим відривним гарантійним талоном, копією талона на введення котла в експлуатацію і дефектним вузлом направляється власником підприємству-виробнику.

Попередньо власник по телефону повідомляє виробника про вихід котла з ладу. Якщо підтверджується, що поломка сталася з вини підприємства-виробника, то усунення недоліків, ремонт або заміна дефектного вузла проводиться за рахунок виробника.

При відсутності дефектного вузла або акта підприємство-виробник претензії не приймає.

### **УВАГА !**

**Власник котла втрачає право на гарантійне обслуговування, а підприємство-виробник не несе відповідальності, не гарантує безвідмовну роботу і знімає котел з гарантії у випадках:**

- недотримання правил установки, експлуатації, обслуговування котла;
- недбалого зберігання, поводження і транспортування котла власником або торгуючою організацією;
- якщо монтаж і ремонт котла виконувались особами, які не мають на це права;
- відсутності заповненого контрольного талону на введення котла в експлуатацію;
- внесення змін чи доробок власником в конструкцію котла, не передбачених нормативними документами підприємства – виробника;
- експлуатації котла з тиском газу перед котлом більше, ніж 1764Па(180 мм.вод. ст.)
- відсутності штампа торгуючої організації в талоні на гарантійний ремонт і свідоцтві про продаж.

Після продажу котла претензії по некомплектності і механічних пошкодженнях не приймаються.

12.5. У випадку виходу з ладу будь-якого вузла котла в період гарантійного терміну експлуатації з вини власника або несправності котла після закінчення гарантійного терміну експлуатації, підприємство-виробник може провести заміну або ремонт несправного вузла за рахунок власника.

12.6. Термін служби котла до списання - не менше 15 років.

12.7. Після закінчення терміну служби котла, відраховуючи з дати його випуску, споживач повинен припинити його подальшу експлуатацію і викликати представника обслуговуючої експлуатаційної організації для ухвалення їм рішення про можливість продовження терміну служби котла. Невиконання вказаних дій споживачем може призвести до створення аварійної ситуації і заподіяти шкоду здоров'ю і майну громадян.

12.8. Утилізацію котлів необхідно робити згідно з чинним законодавством. Котли не містять у своєму складі та у складі комплектуючих, небезпечних для здоров'я і довкілля речовин і матеріалів, тому особливих вимог до утилізації не пред'являється. Теплоізоляція - підлягає утилізації у відходи що не підлягають переробці, інші деталі підлягають переплавці. Роздільна утилізація запобігає потенційній небезпеці для довкілля та для здоров'я.

### **13. ПРАВИЛА ТРАНСПОРТУВАННЯ І ЗБЕРІГАННЯ.**

Котли поставляються в упаковці підприємства-виробника.

Транспортування котлів здійснюється у вертикальному положенні, будь-яким видом транспорту відповідно до правил перевезення вантажів для даного виду транспорту при запобіганні механічним пошкодженням і атмосферним опадам.

При транспортуванні котли повинні бути надійно закріплені на транспортних засобах.

Навантажувально-розвантажувальні роботи повинні виконуватися без різких поштовхів і ударів і забезпечувати збереження виробу.

Котли зберігаються в упаковці підприємства-виробника, в закритому приміщенні з природною вентиляцією у вертикальному положенні в один ярус по висоті.

Умови зберігання котлів в частині дії кліматичних факторів - 2 (С) по ГОСТ 15150-69.

## 14. СВІДОЦТВО ПРО КОНСЕРВАЦІЮ І УПАКОВКУ.

Котел опалювальний газовий сталевий "Данко- \_\_\_\_\_ " заводський № \_\_\_\_\_ упакований відповідно до вимог, передбачених технічною документацією та ГОСТ 9.014-78.

Дата упаковки " \_\_\_\_\_ " \_\_\_\_\_ 20\_\_\_\_ р.

Пакувальник \_\_\_\_\_

## 15. СВІДОЦТВО ПРО ПРИЙМАННЯ КОТЛА.

Котел опалювальний газовий сталевий типу "Данко- \_\_\_\_\_ " заводський № \_\_\_\_\_ відповідає вимогам конструкторської документації, ТУ і визнаний придатним для експлуатації.

Котел зібраний бригадою

\_\_\_\_\_  
/Прізвище, Ім'я, По- батькові/

\_\_\_\_\_  
/підпис/

\_\_\_\_\_  
/дата/

М.П.

Дата випуску \_\_\_\_\_

Випробування газової системи проведено випробувачем

\_\_\_\_\_  
/Прізвище, Ім'я, По -батькові/

\_\_\_\_\_  
/підпис/

\_\_\_\_\_  
/дата/

№ \_\_\_\_\_

**Примітка:** заповнюваний текст в п.14 і п.15 дозволяється замінювати наклеєм в керівництво з експлуатації етикеткою, що містить ці відомості.

## 16. СВІДОЦТВО ПРО ПРОДАЖ.

Котел опалювальний газовий сталевий "Данко- \_\_\_\_\_ " заводський № \_\_\_\_\_.

Проданий

магазином

\_\_\_\_\_  
/найменування торгуючої організації/

" \_\_\_\_\_ " \_\_\_\_\_ 20\_\_\_\_ р.

Штамп магазину \_\_\_\_\_ /підпис/

Приватне акціонерне товариство  
"Агроресурс"  
33001, м.Рівне, вул. Нижньодворецька,35.  
Тел. (0362) 26-34-01, 26-65-02

**ТАЛОН № 1**

**на гарантійний ремонт котла**

Заводський № \_\_\_\_\_

Проданий магазином \_\_\_\_\_

\_\_\_\_\_  
/назва торгуючої організації/

" \_\_\_\_\_ " \_\_\_\_\_ 20\_\_ р.

Штамп магазину \_\_\_\_\_  
/підпис/

Власник та його адреса \_\_\_\_\_

\_\_\_\_\_  
\_\_\_\_\_

\_\_\_\_\_  
/ підпис/

Виконані роботи по усуненню несправностей

\_\_\_\_\_  
\_\_\_\_\_  
\_\_\_\_\_

\_\_\_\_\_  
/дата/

Механік \_\_\_\_\_ Власник \_\_\_\_\_  
/підпис/ /підпис/

**ЗАТВЕРДЖУЮ:**

Начальник

\_\_\_\_\_  
/найменування побутової організації/

М.П " \_\_\_\_\_ " \_\_\_\_\_ 20\_\_ р.

\_\_\_\_\_  
/підпис/

Корінець талону №1

На гарантійний ремонт котла

Талон видалений " \_\_\_\_\_ " \_\_\_\_\_ 20\_\_ р.

Механік \_\_\_\_\_

Приватне акціонерне товариство  
"Агроресурс"  
33001, м.Рівне, вул. Нижньодворецька,35.  
Тел. (0362) 26-34-01, 26-65-02

**ТАЛОН № 2**

**на гарантійний ремонт котла**

Заводський № \_\_\_\_\_

Проданий магазином \_\_\_\_\_

\_\_\_\_\_  
/назва торгуючої організації/

" \_\_\_\_\_ " \_\_\_\_\_ 20\_\_ р.

Штамп магазину \_\_\_\_\_  
/підпис/

Власник та його адреса \_\_\_\_\_

\_\_\_\_\_  
\_\_\_\_\_

\_\_\_\_\_  
/ підпис/

Виконані роботи по усуненню несправностей

\_\_\_\_\_  
\_\_\_\_\_

\_\_\_\_\_  
/дата/

Механік \_\_\_\_\_ Власник \_\_\_\_\_  
/підпис/ /підпис/

**ЗАТВЕРДЖУЮ:**

Начальник

\_\_\_\_\_  
/найменування побутової організації/

М.П " \_\_\_\_\_ " \_\_\_\_\_ 20\_\_ р.

\_\_\_\_\_  
/підпис/

Корінець талону №2

На гарантійний ремонт котла

Талон видалений " \_\_\_\_\_ " \_\_\_\_\_ 20\_\_ р.

Механік \_\_\_\_\_

**КОНТРОЛЬНИЙ ТАЛОН НА УСТАНОВКУ КОТЛА**

1. Дата установки котла	
2. Адреса установки	
3. Телефон домоуправління	
4. Номер обслуговуючої контори	
• Телефон	
• Адреса	
5. Ким виконаний монтаж	
6. Ким виконано (на місці установки) регулювання і наладка	
7. Дата пуску газу	
8. Ким виконано пуск газу і інструктаж	
9. Інструктаж прослуханий, правила користування котлом засвоєні:	
10. Підпис особи, що заповнила талон	

Прізвище абонента \_\_\_\_\_

“ \_\_\_\_\_ ” \_\_\_\_\_ р.

Підпис абонента \_\_\_\_\_

**ВІДМІТКИ  
ПРО НЕПОЛАДКИ І ЗАМІНИ ДЕТАЛЕЙ І РЕМОНТУ**

Дата	Характеристика неполадок, найменування заміненних деталей	Ким виконаний ремонт	Підпис особи, яка виконува- ла ремонт

**Адреси гарантійних та сервісних центрів  
ПрАТ «Агроресурс»**

03027 м. Київ, пр. Голосіївський, 93 офіс № 101  
ПП «Енержі Капітал»  
т.(044) 229-00-29, 259-92-50, 259-92-52

07000 м. Тернопіль, вул. Микулинецька, 31  
ТзВО «Зігда»  
т.(0542) 52-70-09, 52-43-73

14000 м. Чернігів, вул.77 Гвардійської Дивізії, 1  
ТОВ «Вена»,  
т.(0462) 601-502

21000 м. Вінниця, вул. Стеценка, 24  
ТОВ «Гранд ЛТД»  
т.(0432) 55-42-92

10000 м. Житомир, вул. Вокзальна, 14  
ПП «Процко Микола Іванович»  
т. 063-811-35-99; 066-223-16-72  
т. 098-907-38-93; (0412) 46-42-10

20700 м. Сміла, Черкаська обл.  
ПП «Жуковін Дмитро Валентинович»  
т. 096-52-68-327

83000 м. Донецьк, ТОВ «ДЮС Трейд», вул. Сеченова,40  
«Горяча точка»  
т.0800-301-617

69000 м. Запоріжжя, вул. Південне Шоссе,52  
маг. «Газовик»  
т. (061) 224-70-91

40030 м. Суми, вул. Лебединська 19  
ТОВ «Агротехсервіс»  
т. (0542) 25-79-24, 050-021-25-65

95015 АР Крим м. Сімферополь вул. Субхі, 1  
ТзОВ «Кримтеплосервіс»  
т.(0652) 54-94-94;

89600 м.Мукачево, Закарпатська обл., вул. Кооперативна,46  
ТзВО «Віком»  
т.(03131) 7-73-37, 099-797-44-30

91015 м.Луганськ, вул. Советская 14  
МПВП «Промременерго»  
т.(0642) 65-68-72, 050-547-77-67, 050-668-01-43

41600 м. Конотоп, Сумська обл., вул. Ватутіна 1  
ПП «Сантехком» (Кліматкомфорт)  
067-901-34-57, 067-540-71-67



ДЕРЖАВНЕ ГОСПРОЗРАХУНКОВЕ ПІДПРИЄМСТВО -  
СЕРТИФІКАЦІЙНИЙ ВИПРОБУВАЛЬНИЙ ЦЕНТР  
ОПАЛЮВАЛЬНОГО ОБЛАДНАННЯ (ДГП СВЦОО)



012

10024  
ISO/IEC 17065

# СЕРТИФІКАТ ВІДПОВІДНОСТІ

СЕРТИФИКАТ СООТВЕТСТВИЯ / CERTIFICATE OF CONFORMITY

Зареєстровано в Реєстрі ДГП СВЦОО за №

UA.TR.012.C.0082-16

Зарегистрирован в Реестре органа по оценке соответствия под № /  
Registered at the Record of conformity assessment body under №

Термін дії

з 01 квітня 2016 р. по 28 березня 2021 р.

Срок действия/  
Term of validity

Сертифікат видано

Приватне акціонерне товариство "Агроресурс", код ЄДРПОУ 24175498,  
33001, м. Рівне, вул. Нижньодворецька, 35

Сертификат выдан /  
Certificate is issued on

Продукція

Котли опалювальні газові типів:  
"Данко", "Рівнетерм", "ОК",  
що працюють на природному газі  
(моделі згідно додатку)

8403

Код УКТ ЗЕД/  
Код УКТ ВЕД/  
UKT ZED code

25.21.12

Код ДКПП/ Код ГКПУ/  
DKPP code

Відповідає вимогам

Соответствует требованиям /  
Comply with the requirements

Технічного регламенту приладів, що працюють на газоподібному паливі  
(ПКМУ від 24.09.2008 р. № 856), Технічного регламенту водогрійних  
котлів, що працюють на рідкому чи газоподібному паливі (ПКМУ  
від 27.08.2008 р. № 748), ДСТУ EN 297:2005, ДСТУ prEN 483:2003

Виробник

Производитель /  
Producer

Приватне акціонерне товариство "Агроресурс", код ЄДРПОУ 24175498,  
33001, м. Рівне, вул. Нижньодворецька, 35

Місце виробництва

Место производства /  
Place of production

Приватне акціонерне товариство "Агроресурс", код ЄДРПОУ 24175498,  
33001, м. Рівне, вул. Нижньодворецька, 35

Додаткова інформація

Дополнительная информация /  
Additional information

Продукція, що випускається серійно з 01 квітня 2016 р. по  
28 березня 2021 р. Контроль за виробництвом сертифікованої продукції  
здійснюється проведенням технічного нагляду один раз на півтора роки

Сертифікат видано органом

з оцінки відповідності

Сертификат выдан органом оценки соответствия /  
Certificate is issued by the conformity assessment body

ДГП СВЦОО, Україна,  
03110, м. Київ, вул. Механізаторів, 9 (юридична адреса),  
03045, м. Київ, вул. Плещесва, 10 (фактична адреса).  
Номер призначеного органу з оцінки відповідності  
№ UA.TR.012, наказ від 24.02.2014 р. № 204  
Контактний телефон +38044-360-80-98, +38044-259-46-24

На підставі

На основании /  
On the grounds of

Протоколів № 55/16 МКОВ від 29.03.2016 р., № 56/16 МКОВ  
від 29.03.2016 р. ВЦ ДГП СВЦОО (№ 2Н122 від 16.07.2013 р.), висновку  
№ 48-Р/16 від 31.03.2016 р., сертифікат на систему управління якістю  
№ UA 2.055.09670-16 від 29.03.2016 р.

Керівник органу з оцінки відповідності

Руководитель органа по оценке соответствия /  
Director of the conformity assessment body

М.П. Stamp

Ідентифікаційний  
код 14315701

А.П. Олєфіренко

Чинність сертифіката відповідності можна перевірити в базі даних органу з оцінки відповідності, що розміщена на:  
Действие сертификата соответствия можно проверить в базе данных органа оценки соответствия, размещенной на:

Validity of the Certificate of conformity can be checked on the base of data of the conformity assessment body, which is loaded at:

www.svcoo.kiev.ua



ДЕРЖАВНЕ ГОСПРОЗРАХУНКОВЕ ПІДПРИЄМСТВО -  
СЕРТИФІКАЦІЙНИЙ ВИПРОБУВАЛЬНИЙ ЦЕНТР  
ОПАЛЮВАЛЬНОГО ОБЛАДНАННЯ (ДГП СВЦОО)



10024  
ISO/IEC 17065

## ДОДАТОК ДО СЕРТИФІКАТУ ВІДПОВІДНОСТІ

ПРИЛОЖЕНИЕ К СЕРТИФИКАТУ / ATTACHMENT TO THE CERTIFICATE

Зареєстровано в Реєстрі ДГП СВЦОО за №

UA.TR.012.C.0082-16

Зареєстрований в Реєстрі органу по оцінці відповідності под № /  
Registered at the Record of conformity assessment body under №

1. Котли опалювальні газові сталеві типу «Данко» (ТУ У28.2-24175498-001-2002) та «Рівнетерм» (ТУ У28.2-24175498-002-2002), моделей: «Данко-8», «Данко-8Р», «Данко-10», «Данко-10Р», «Данко-10Г», «Данко-12», «Данко-12Р», «Данко-12Г», «Данко-15», «Данко-15Р», «Данко-15Г», «Данко-18», «Данко-18Р», «Данко-18Г», «Данко-18Г», «Данко-20Р», «Данко-24», «Данко-24Р», «Данко-8В», «Данко-8ВР», «Данко-10В», «Данко-10ВР», «Данко-10ВГ», «Данко-12В», «Данко-12ВР», «Данко-12ВГ», «Данко-15В», «Данко-15ВР», «Данко-15ВГ», «Данко-18В», «Данко-18ВР», «Данко-18ВГ», «Данко-20В», «Данко-20ВР», «Данко-24В», «Данко-24ВР», «Рівнетерм-32», «Рівнетерм-40», «Рівнетерм-48», «Рівнетерм-56», «Рівнетерм-64», «Рівнетерм-32В», «Рівнетерм-40В», «Рівнетерм-48В» з автоматикою безпеки і регулювання «Каре», виробництва фірми «Kaletka», Польща;

«Данко-8Х», «Данко-10Х», «Данко-10ХГ», «Данко-12Х», «Данко-12ХГ», «Данко-15Х», «Данко-15ХГ», «Данко-18Х», «Данко-18ХГ», «Данко-20Х», «Данко-24Х», «Данко-8ВХ», «Данко-10ВХ», «Данко-10ВХГ», «Данко-12ВХ», «Данко-12ВХГ», «Данко-15ВХ», «Данко-15ВХГ», «Данко-18ВХ», «Данко-18ВХГ», «Данко-20ВХ», «Данко-24ВХ» з автоматикою безпеки з газовим клапаном, виробництва фірми «Honeywell», Нідерланди, Китай;

«Данко-8С», «Данко-8СР», «Данко-10С», «Данко-10СР», «Данко-10СГ», «Данко-12С», «Данко-12СР», «Данко-12СГ», «Данко-15С», «Данко-15СР», «Данко-15СГ», «Данко-18С», «Данко-18СР», «Данко-18СГ», «Данко-20С», «Данко-20СР», «Данко-24С», «Данко-24СР», «Данко-8ВС», «Данко-8ВСР», «Данко-10ВС», «Данко-10ВСР», «Данко-10ВСГ», «Данко-12ВС», «Данко-12ВСР», «Данко-12ВСГ», «Данко-15ВС», «Данко-15ВСР», «Данко-15ВСГ», «Данко-18ВС», «Данко-18ВСР», «Данко-18ВСГ», «Данко-20ВС», «Данко-20ВСР», «Данко-24ВС», «Данко-24ВСР» з автоматикою безпеки з газовим клапаном, виробництва фірми «SIT Group», Італія.

2. Котли опалювальні газові чавунні типу «Данко» (ТУ У28.2-24175498-003-2003), моделей: «Данко-8ЛК», «Данко-16ЛК», «Данко-25ЛК», «Данко-33ЛК», «Данко-41ЛК», «Данко-50ЛК» з автоматикою безпеки і регулювання «Каре», виробництва фірми «Kaletka», Польща;

«Данко-8ЛХ», «Данко-16ЛХ», «Данко-25ЛХ», «Данко-33ЛХ», «Данко-41ЛХ», «Данко-50ЛХ» з автоматикою безпеки з газовим клапаном виробництва фірми «Honeywell», Нідерланди, Китай;

«Данко-8ЛС», «Данко-16ЛС», «Данко-25ЛС», «Данко-33ЛС», «Данко-41ЛС», «Данко-50ЛС» з автоматикою безпеки з газовим клапаном, виробництва фірми «SIT Group», Італія.

3. Котли опалювальні газові сталеві типу «ОК» (ТУ У28.2-24175498-031:2010), моделей: «ОК-10», «ОК-10В», «ОК-12», «ОК-12В», «ОК-15», «ОК-15В», «ОК-18», «ОК-18В» з автоматикою безпеки з газовим клапаном, виробництва фірми «SIT Group», Італія;

«ОК-10Г», «ОК-10ВГ», «ОК-12Г», «ОК-12ВГ», «ОК-15Г», «ОК-15ВГ», «ОК-18Г», «ОК-18ВГ» з автоматикою безпеки і регулювання «Каре», виробництва фірми «Kaletka», Польща.

4. Котли опалювальні газові сталеві з закритою камерою спалювання типу «Данко» (ТУ У28.2-24175498-004-2003), моделей: «Данко-7УХ», «Данко-10УХ», «Данко-12,5УХ», «Данко-15,5УХ», «Данко-7УВХ», «Данко-10УВХ», «Данко-12,5УВХ», «Данко-15,5УВХ» з автоматикою безпеки з газовим клапаном виробництва фірми «Honeywell», Німеччина, Китай;

«Данко-7УС», «Данко-10УС», «Данко-12,5УС», «Данко-15,5УС», «Данко-7УВС», «Данко-10УВС», «Данко-12,5УВС», «Данко-15,5УВС» з автоматикою безпеки з газовим клапаном виробництва фірми «SIT Group», Італія.

Керівник органу з оцінки відповідності

Руководитель органа по оценке соответствия /

Director of the conformity assessment body

M.F.F. Stamp 14315701

А.П. Олєфіренко

Чинність сертифіката відповідності можна перевірити в базі даних органу з оцінки відповідності, що розміщена на:

Действие сертификата соответствия можно проверить в базе данных органа оценки соответствия, размещенной на:

Validity of the Certificate of conformity can be checked on the base of data of the conformity assessment body, which is loaded at:

[www.svcoo.kiev.ua](http://www.svcoo.kiev.ua)